

FRANCE / SUISSE POUJOULAT SA - CS50016 - 79270 ST-SYMPHORIEN
Tél. +33 (0) 5 49 04 40 40 - Fax +33 (0) 5 49 04 40 00
infos@poujoulat.fr / www.poujoulat.fr

DEUTSCHLAND Poujoulat GmbH - Johann-Philipp Reis Strasse 6
55469 SIMMERN
Tel. +49 676194140 - Fax +49 6761941455
zentral@poujoulatgmbh.de

UNITED KINGDOM

POUJOULAT (UK) LTD - Unit 1a Quadrum Park - Old Portsmouth Road
GU3 1LU Guilford / SURREY

Tél. +44 (0) 1483 461700 - Fax +44 (0) 1483533435
sales@poujoulat.co.uk / www.poujoulat.co.uk

ÖSTERREICH / SCHWEIZ Bitte wenden Sie sich an POUJOULAT SA Exportabteilung

Tel. +33 (0) 5 49 04 48 30 - Fax +33 (0) 5 49 04 16 85
export@poujoulat.fr

Type de conduit / Type of flue / Systembeschreibung

**DUOGAS Ø80/130 - 100/150
130/200 - 150/200 - 180/250**

- F B CH** Conduit concentrique inox destiné à l'évacuation des fumées et l'amenée d'air comburant pour foyers gaz étanches.
- GB** Stainless steel concentric system to bring the combustion air in and to evacuate the smoke for gas fireplaces.
- D CH AA** Konzentrisches Abgasrohrsystem aus Edelstahl für die Abgasführung und die Luftzufuhr für Gaskaminöfen.

Type kanaal / Tipo de conducto / Tipo di condotto

- B NL** Concentrisch inox rookkanaal bestemd voor de afvoer van rookgassen en de luchttoevoer voor gesloten gashaarden.
- S P** Conducto concéntrico de acero inoxidable para la evacuación de los humos como la entrada de aire para la combustión para hogares estancos de gas.
- I CH** Condotto concentrico inox destinato all'evacuazione dei fumi combusti e l'arrivo di aria comburente per camini a gas stagni.

DUOGAS	N° certificat	Date	Ø	Désignation
EN 14989-2 : 2007	0071-CPR-23485 0071-CPR-23486	2012 2012	80-130 100-150 130-200 150-200 180-250	T600 N1 W V2 L50040 O50

F Désignation selon norme EN 14989-2 : 2007

- B** • Niveau de température T600 : Température normale d'utilisation ne dépassant pas 600°C
 - Niveau de pression N1 : conduit fonctionnant en dépression
 - CH** • Résistance aux condensats W : humide => Condensation
 - Résistance à la corrosion V2
 - Paroi : - L 50 = nuance acier : Mat N° 1.4404 (AISI 316 L)
- 040 = épaisseur de la paroi = 0,4 mm
 - Distance de sécurité aux matériaux combustibles O50 : O = non résistant au feu de cheminée
50 = distance aux matériaux combustibles : 50 mm
- * Les normes nationales d'installation peuvent préconiser une distance différente à la valeur indiquée*

GB Designation according to EN 14989-2 : 2007

- T600 temperature level : normal operating temperature not exceeding 600°C
- N1 pressure level : negative pressure chimney
- Resistance to condensate class : W = wet -> condensation
- Corrosion resistance : V2
- Material : - L 50 = steel grade : Mat N° 1.4404 (AISI 316 L)
- 040 Wall thickness = 0,4 mm
- Minimum distance to combustible materials O50 : O = not sootfire resistant ; 50 = distance from combustible materials 50 mm*

**National installation standard can prescribe a greater distance than the indicated one.*

D Bezeichnung nach EN 14989-2 : 2007

- CH** • Temperaturklasse T 600 : Betriebstemperatur bis 600°C
- AA** • Druckklasse N1 : Schornstein im Unterdruck
- Kondensatbeständigkeit W : feuchteunempfindlich
- Korrosionsbeständigkeit V2
- Materialgüte : - L50 WNr 1.4404 (V4A)
- 040 Materialstärke = 0,4 mm
- Sicherheitsabstand zu brennbaren Werkstoffen : O50 : O = nicht russbrandbeständig ; 50 = Abstand zu brennbaren Werkstoffen 50 mm*

**Die Nationalen Installationsnormen können einen grösseren Abstand fordern, als die angegebenen Werte.*

B Definitie volgens norm EN 14989-2 : 2007

- NL** • Hoogte van temperatuur T600 : Normaal gebruikte temperatuur niet hoger 600°C
- Hoogte van druk N1 : gebruik in onderdruk
- Condens weerstand W : Vochtigheid -> Condens
- V2 = test 2
- Material : - L50 : staalsoort Mat. N° 1.4404 (AISI 316 L)
- O 40 : dikte van de wand = 0.4 mm
- Veilige afstand van brandbare materialen O50 : O = niet Schoorsteenbrand bestendig ; 50 = afstand brandbare materialen 50 mm*

**De voor ieder land geldende installatievoorschriften kunnen een grotere afstand voorschrijven*

S **Definición según norma EN 14989-2 : 2007**

- P**
- Nivel de temperatura T600 : temperatura normal de utilización por debajo de 600°C
 - Nivel de presión N1 : conducto funcionando en depresión
 - Resistencia a la condensación W : húmedo -> condensación
 - Resistencia a la corrosión : V2
- Material : - L50 : matiz acero : Mat. N° 1.4404 (AISI 316 L)
 - O40 : espesor de la pared = 0.4 mm
- Distancia de seguridad a los materiales combustibles O50 : O = no resistente al fuego de chimenea ; 50 = distancia a los materiales combustibles 50 mm*

**las normas nacionales de instalación pueden preconizar una distancia superior al valor indicado*

I **Definizione secondo norma EN 14989-2 : 2007**

- CH**
- Livello di temperatura T600 : temperatura normale di utilizzo che non supera i 600°C
 - Livello di pressione N1 : condotto funzionante in depressione
 - Resistenza ai condensati W : umido -> condensa
 - Resistenza della corrosione V2
- Materiale : - L50 = tonalità acciaio : Mat N° 1.4404
 - O40 = spessore della parete = 0.4 mm
- Distanza di sicurezza dai materiali combustibili O50 : O = non resistente al fuoco di camino ; 50 = distanza dai materiali combustibili 50 mm*

**le norme nazionali di installazione possono prescrivere una distanza superiore al valore indicato.*

F **B** **CH** **Méthode d'installation des éléments ou accessoires**

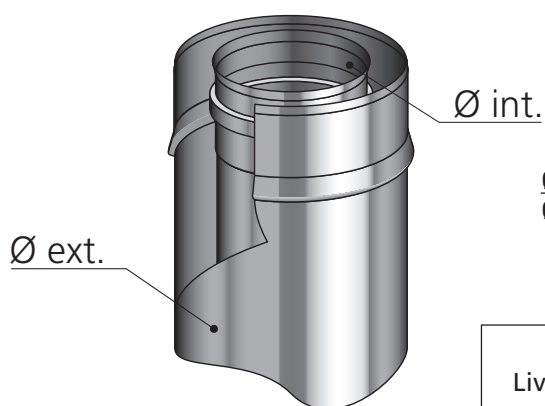
GB **Installation of components**

D **CH** **AA** **Montageanleitung der Elemente und Zubehörteile**

B **NL** **Installatie methodes voor elementen en toebehoren**

S **P** **Metodo de instalación de los elementos o accesorios**

I **CH** **Metodo di installazione degli elementi o accessori**



	Ø 80	Ø 100	Ø 130	Ø 150	Ø 180
Ø Int.	80	100	130	150	180
Ø Ext.	130	150	200	200	250

Livré avec collier de jonction
 Delivered with locking band
 Lieferung mit Klemmband
 Geleverd met klembeugel
 Entregado con abrazadera de unión
 Consegnato con fascetta di sicurezza

F B CH *Ordre de pose*

GB *Order of installation*

D CH AA *Montagerihenfolge der Bauteile*

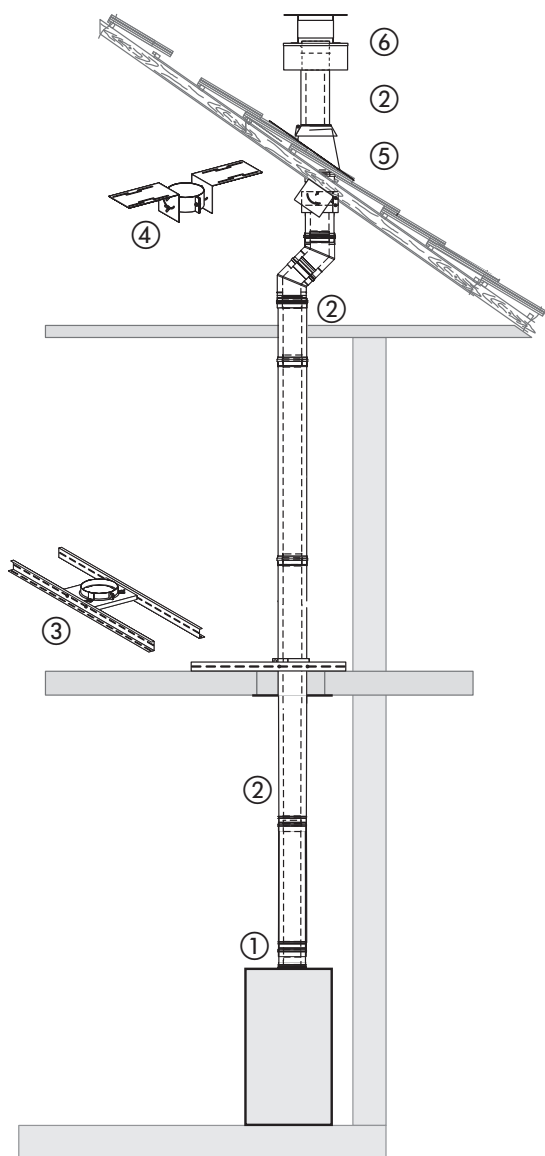
B NL *Volgorder van montage*

S P *Orden de colocación de los elementos*

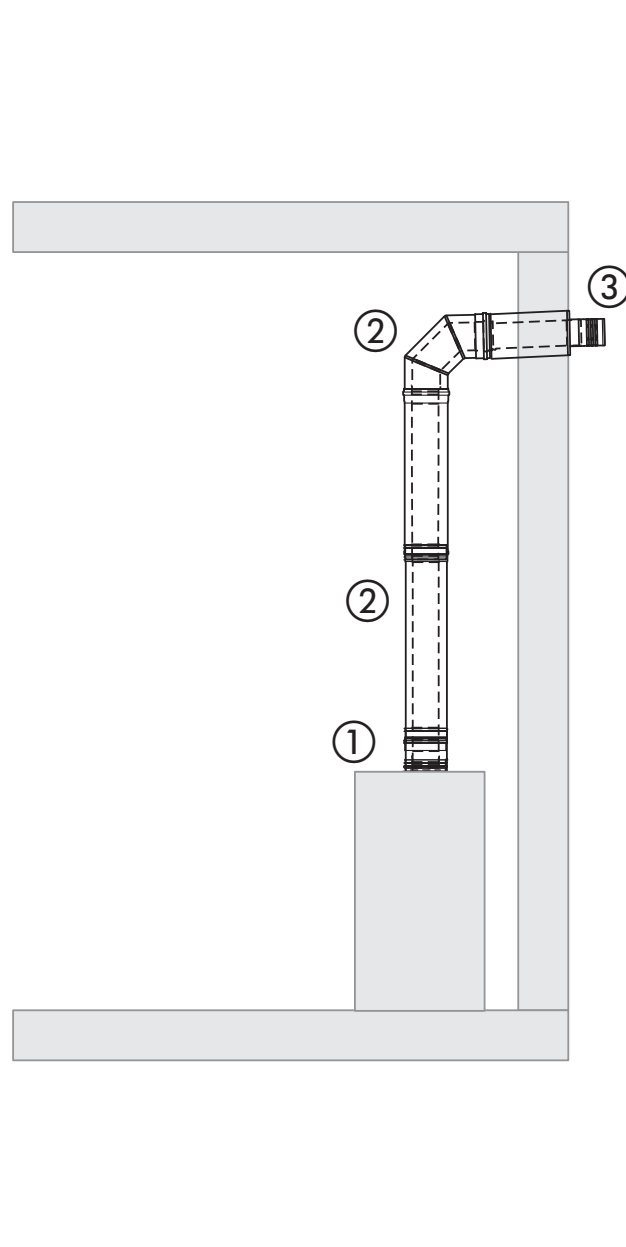
I CH *Ordine di poso degli elementi*

Création conduit sortie verticale / vertical chimney / Senkrechte Montage / Vertikaal kanaal / Conducto vertical / Camino con uscita verticale

Création conduit sortie horizontale / Horizontal chimney / Waagerechte Montage / Horizontaal kanaal / Conducto horizontal / Camino con uscita orizzontale



- ① A
- ② ED / EC
- ③ SP
- ④ SAT
- ⑤ SIT / SIA / SIO / ESIT / ESIA / ESIU
- ⑥ CTIV G



- ① A
- ② ED / EC
- ③ STRH G

F B CH *Réglementation thermique : isolation et étanchéité à l'air*

GB *Solution for passive houses*

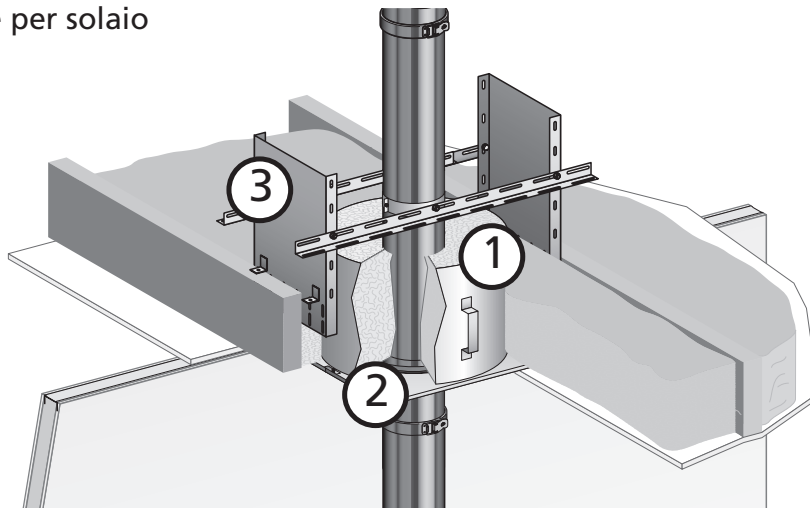
D CH AA *Lösungen für den Passivhausbau*

B NL *Thermische reglementering: isolatie en luchtdichtheid*

S P *Soluciones para viviendas estancas*

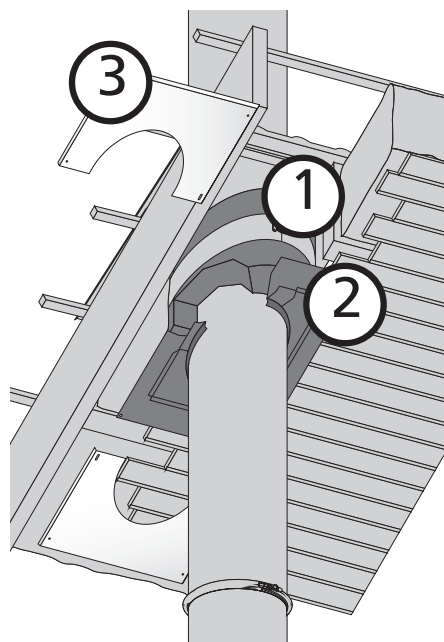
I CH *Soluzioni per case passive*

- Solution traversée de plafond
- Solution for ceiling
- Lösung für waagerechte Decke
- Oplossing plafonddoorvoer
- Solución techo horizontal
- Soluzione per solaio



- ① COQISOL
- ② PDSE
- ③ CSR

- Solution traversée de plafond rampant
- Solution for pitched ceiling
- Lösung für schräge Decke
- Oplossing plafonddoorvoer voor hellend dak
- Solución techo con pendiente
- Soluzione per tetto inclinato



- ① COQISOL
- ② PDSER
- ③ PPPDSER

F B CH *Réglementation thermique : isolation et étanchéité à l'air*

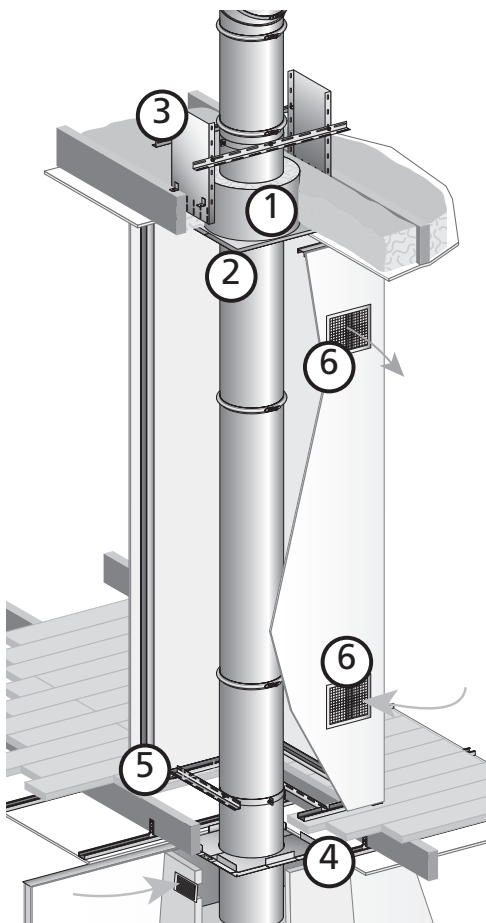
GB *Solution for passive houses*

D CH AA *Lösungen für den Passivhausbau*

B NL *Thermische reglementering: isolatie en luchtdichtheid*

S P *Soluciones para viviendas estancas*

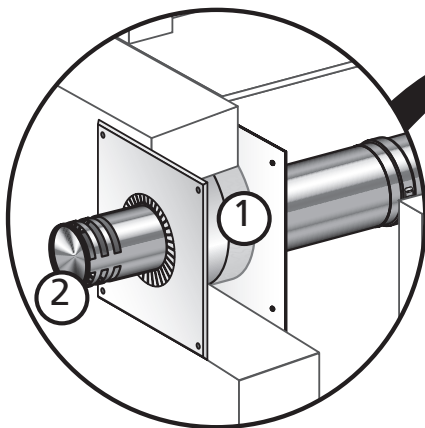
I CH *Soluzioni per case passive*



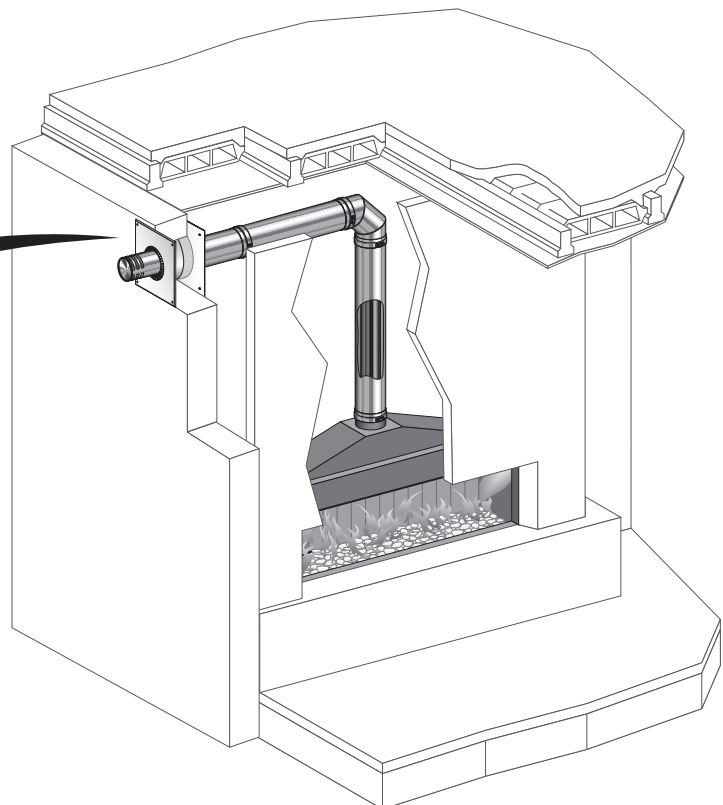
- Solution traversée de plafond maison à étage
- Solution for ceiling (house with several floors)
- Lösung für waagerechte Decke (mit Stockwerken)
- Oplossing plafonddoorvoer voor woning met verdiepingen
- Solución techo habitación con piso
- Soluzione per tetto casa a piano

- ① COQISOL
- ② PDSE
- ③ CSR
- ④ PDSNV
- ⑤ SP
- ⑥ GVH

- Solution traversée de mur
- Wall kit solution
- Wanddurchführungslösung
- Oplossing muurdoorvoer
- Solución muro
- Soluzione per muro



- ① KTM STH
- ② STHRG



F B CH Règles de conception générale

GB Installation rules

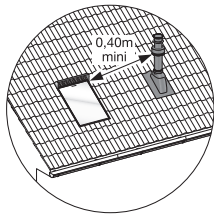
D CH AA Installationsnormen

B NL Algemene Plaatsingsregels

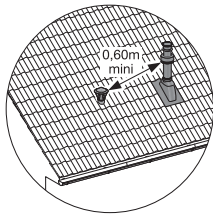
S P Regulaciones de concepción generales

I CH Norme di installazione

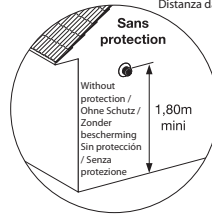
A Ouvrant
Opening / Öffnung /
Opening / Ventana /
Apertura



B Entrée d'air
Air vent / Zuluft /
Luchttoevoer / Entrada
de aire / Ingresso aria

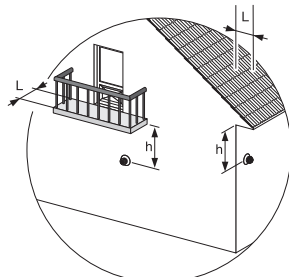


C Distance au dessus
du sol
Distance above the floor /
Bodendistanz / Abstand boven
de vloer / Distancia al suelo /
Distanza dal suolo



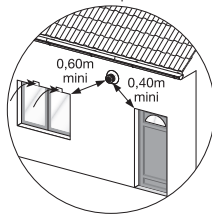
D Dessous de balcon et
Dessous de bord de toit

Below a balcony or below a roof / Unter
dem Balkon und unter der Dachkante /
Onder een balkon of een dak / Por debajo
de un balcón y por debajo del tejado /
Sotto i balconi o sotto cornicione tetto /

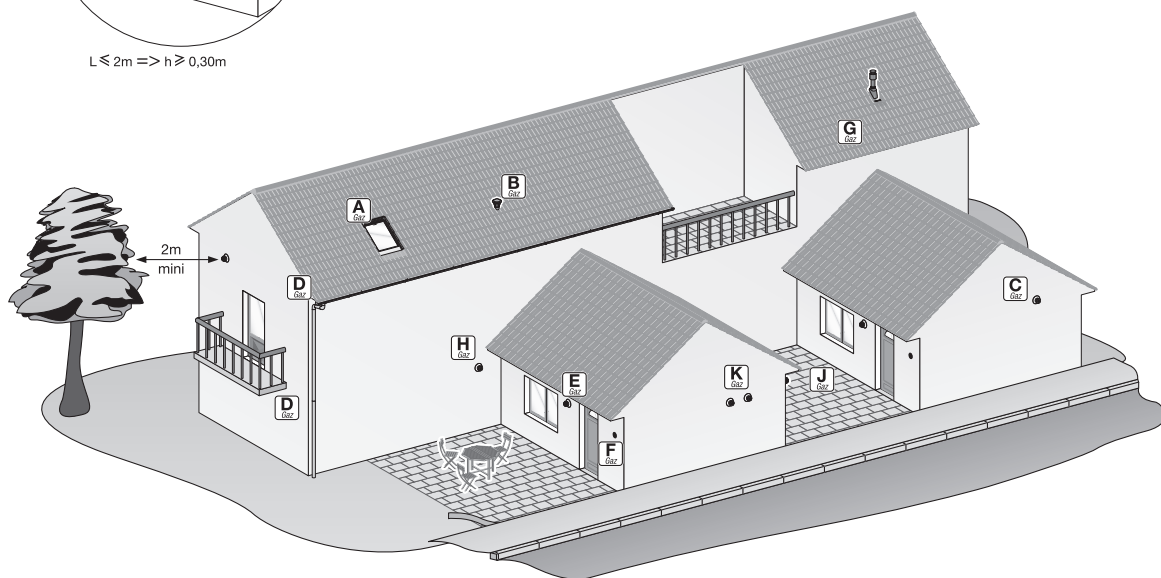
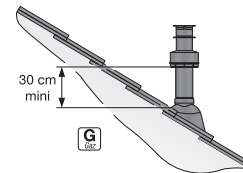
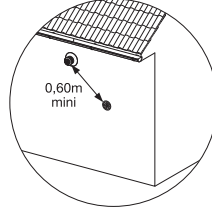


$L \leq 2m \Rightarrow h \geq 0,30m$

E Ouvrant
Opening / Öffnung / Opening /
Ventana / Apertura

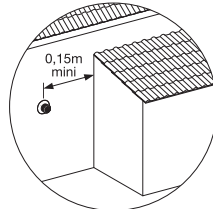


F Entrée d'air
Air vent / Zuluft / Luchttoevoer /
Entrada de aire / Ingresso aria

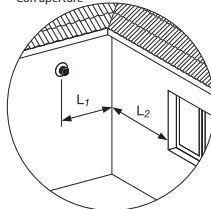


H Murs en angle
rentrant
Wall with inside corner / Mauer mit einspringendem
Winkel / Muren met hoeken / Muros con esquinas /
Muri con angolo

Sans ouvrant
Without opening / Ohne Öffnung /
Zonder opening / Sin ventana -
puerta / Senza apertura



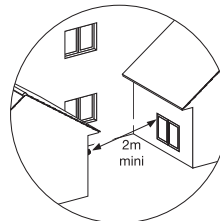
Avec ouvrant
With opening / Mit Öffnung / Mit
opening / Con ventana -puerta /
Con apertura



$L_1 + L_2 \geq 2m$ et $L_1 \geq 0,15m$

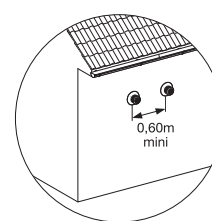
J Sorties dans
une cour intérieure

Outlet in a courtyard / Mündungen in einem
Innenhof / Uitgang op een binnenplaats / Salida a
patio / Uscita in cortile interno /



K Deux sorties sur
un même mur

Two outlets on the same wall / Zwei
Mündungen auf einer einzigen Mauer / 2
uitgangen op dezelfde muur / Dos salidas
sobre el muro / Due uscite sulla stessa parete



Les normes nationales d'installation peuvent préconiser une distance différente à la valeur indiquée

National installation standard can prescribe a greater distance than the indicated one.

Die Nationalen Installationsnormen können einen grösseren Abstand fordern, als die angegebenen Werte.

De voor ieder land geldende installatievoorschriften kunnen een grotere afstand voorschrijven

Las normas nacionales de instalación pueden pregonizar una distancia superior al valor indicado

Le norme nazionali di installazione possono prescrivere una distanza superiore al valore indicato.

- F B CH** *Plaque signalétique obligatoire, à apposer sur, ou à proximité immédiate de chaque installation*
- GB** *Require the following label to be attached to or closed to the chimney*
- D CH AA** *Das gelieferte Anlagenschild muss unbedingt auf (oder in unmittelbarer Nähe) dem installierten Schornstein befestigt werden*
- B NL** *Ledere installatie moet voorzien zijn van een typeplaat*
- S P** *Placa de señalización obligatoria, a poner próxima a cada instalación*
- I CH** *Placca segnaletica obbligatoria da apporre su / o in prossimità immediata di ogni installazione*



Your chimney for life

Ø 80/130
 Ø 100/150
 Ø 130/200
 Ø 150/200
 Ø 180/250

EN 1443
 T600 N1 W1 050

DUOGAS

Conduits concentriques pour foyers gaz étanches
 Stainless steel concentricflue for gas fireplace
 Edelstahl luft-abgasrohr für gaskaminöfen
 PGI concentrische kanalen vor gesloten gashaarden
 Powietrzno - Spalinowy system kominowy do wkładów kominowych zasilanych gazem

Ø _____ mm CE

Nom installateur / Name installer / Name Installateur
 Naam Installer / Imię i nazwisko instalator

Adresse / Address / Adresse / Adres

Date installation / Date installation / Datum Montage
 Datum installatie / Data instalacja

Distance aux matériaux combustibles
 Distance to combustible materials
 Abstand zu brennbaren Werkstoffen
 Veilige afstand van brandbare materialen
 Odległość od materiałów palnych (łatwopalnych)

mm → 

CAT-CHECK

A LINK FOR LIFE

Flasher le QR code
 Scan the QR code / Scannen Sie den QR code
 Scan deze QR code / Zeskanuj kod QR



Référence de l'installation
 Installation name / Referenz der Anlage
 Referentie van de installatie / Referencje instalacji

www.catchcheck.poujoulat.com

Entretien selon la réglementation en vigueur / Maintenance according to the applicable regulation / Instandhaltung nach gültigen Vorschriften
 Schouwegen volgens reglementering / Przegląd według obowiązujących przepisów
 Cette plaque ne doit être ni recouverte, ni rendue illisible / This label shall neither be covered, nor be defaced / Dieses Anlagenschild soll weder bedeckt, noch unlesbar gemacht werden
 Deze plaat mag niet bedekt of onleesbaar zijn / Tabliczka znamionowa systemu ma być naklejona w widocznym miejscu

- F F CH** Cette notice de pose contient l'essentiel des informations nécessaires sur le chantier. D'autres informations techniques sur les produits sont disponibles dans les documentations, le guide tarif, le site internet. La société Poujoulat se réserve le droit, à tout moment, de modifier tout ou partie d'un produit ou d'une gamme de produits et ce, dans le cadre de l'évolution technique et dans l'intérêt des clients.
- GB** The essential information for installation on site is in this notice. Other informations on these products are available in the brochure, price list and on our website. In the customer's interest, Poujoulat retains the right to make changes to their range of product in order to improve them in accordance with technical developments.
- D CH AA** Diese Montageanleitung beträgt die hauptsächlich, auf der Baustelle notwendigen Informationen. Weitere technische Informationen über die Produkte sind in den Prospekten, in den Preislisten und auf der Website verfügbar. Die Fa POUJOLAT behält sich das Recht vor, zu jeder Zeit die Produkte oder Produktreihen teilweise oder ganz zu ändern, im Rahmen der technischen Entwicklungen und im Interesse seiner Kundschaft.
- B NL** Met de inhoud van dit installatievoorschrift kan een verantwoorde installatie gebouwd worden. Voor alle overige technische vragen verwijzen wij naar onze folder, prijslijst en website. Poujoulat SA kan ten alle tijde een product wijzigen ter verbetering van techniek en voordeel voor de gebruiker.
- S P** Esta nota de instalación contiene lo esencial de las informaciones necesarias en las obras. Otras informaciones técnicas sobre los productos, están disponibles en los catálogos, la tarifa y el sitio web. La empresa Poujoulat se reserva el derecho de modificar todo o parte de un producto o una gama de productos, en el ámbito de la evolución técnica y para el interés de los clientes, sin previo aviso.
- I CH** Queste istruzioni per l'installazione contengono le informazioni essenziali necessarie sul cantiere. Altre informazioni tecniche sui prodotti sono disponibili sui cataloghi, sul listino e sul sito internet. La Società Poujoulat si riserva il diritto di modificare in tutto o in parte un prodotto o gamma di prodotti e ciò nel quadro dell'evoluzione tecnica e nell'interesse dei clienti.